

## 机械密封选型数据表

用户单位: \_\_\_\_\_ 所属地址: \_\_\_\_\_

**设备详情:**

设备名称/泵号/供应商: \_\_\_\_\_/\_\_\_\_\_

安装方式: 卧式 立式 标准/冲洗方案:

原用机封型式: 单端面 双端面 (背靠背/ 面对面/ 串联式) 型号:

**使用条件:**

转向 (从驱动端看): 顺 逆

工况介质: \_\_\_\_\_ 毒性: 有 无 结晶: 有 无

粘度: \_\_\_\_\_ cp 温度: \_\_\_\_\_ (°C) 腐蚀性: 有 无

转速: \_\_\_\_\_ rpm 润滑性: 有 无 颗粒: 有 \_\_\_\_\_% 无

压力: 入口压力: \_\_\_\_\_ 出口压力: \_\_\_\_\_ 腔体压力:

冲洗液: 无 有/ 冲洗液名称: \_\_\_\_\_ 压力: \_\_\_\_\_ 温度: \_\_\_\_\_

隔离液: 无 有/ 隔离液名称: \_\_\_\_\_ 压力: \_\_\_\_\_ 温度: \_\_\_\_\_

缓冲液: 无 有/ 缓冲液名称: \_\_\_\_\_ 压力: \_\_\_\_\_ 温度: \_\_\_\_\_

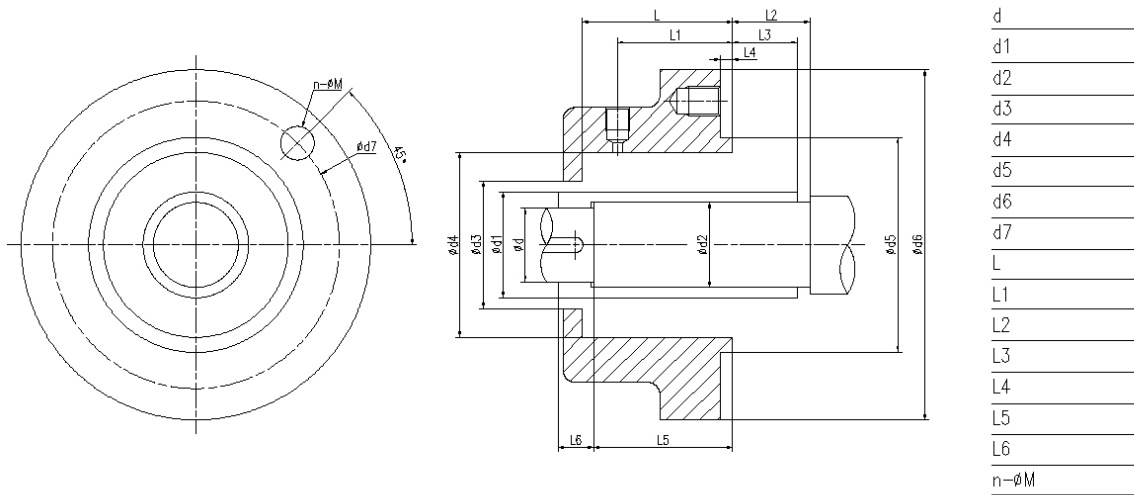
急冷液: 无 有/ 急冷液名称: \_\_\_\_\_ 压力: \_\_\_\_\_ 温度: \_\_\_\_\_

**机械密封材料**

金属零部件 (与介质接触): \_\_\_\_\_ O型圈: \_\_\_\_\_

密封面材质: \_\_\_\_\_ 弹簧: \_\_\_\_\_

**设备尺寸: (图形仅供参考)**



**备注:**

填表人: \_\_\_\_\_ 联系方式: \_\_\_\_\_ 日期: \_\_\_\_\_